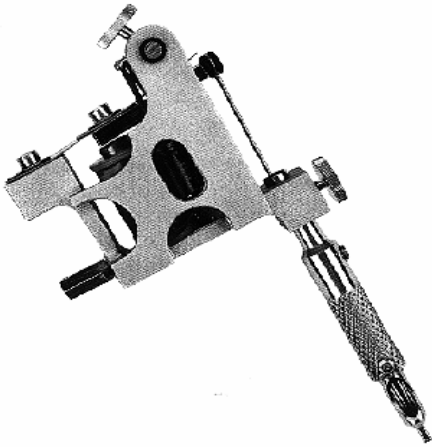


Schnelle und schonende Intensiv-Reinigung von **FÜHRUNGEN und TÄTOWIER-NADELN** mit **SONOREX** Ultraschall



- Regelmäßige Reinigung in SONOREX Ultraschall erhöht die Lebensdauer der Nadeln und Führungen.
- Gründliche und schnelle Entfernung der Farbreste im Ultraschallbad bei Farbwechsel.
- Hygienische Sauberkeit. Keine Restverschmutzungen mehr vor dem Sterilisieren.
- Mechanische Beschädigungen durch unsachgemäße Handreinigung mit Hilfswerkzeugen sind ausgeschlossen.

Überall dort, wo Reinigungsflüssigkeit hingelangt, säubert der Ultraschall in wenigen Minuten schonend ohne mechanische Beschädigung und übertrifft jede manuelle Reinigung. Die Nadeln und Führungen werden "elektronisch gebürstet".

Komplett betriebsfertiges TATTOO-REINIGUNGS-SET, bestehend aus:

Ultraschall-Reinigungsgerät **SONOREX SUPER RK 52**

Edelstahlwanne innen 150 x 140 x 100 mm (L x B x T)
Inhalt 1,8 Liter
Ultraschall-Spitzenleistung 240 W*
HF-Leistung 60 W_{eff}
Frequenzautomatik 35 kHz, 230 V~ 50/60 Hz, 0,3 A
PZT-Großflächen-Schwingensystem zur Beschallung des gesamten Wannenvolumens
Schaltuhr 1–15 min und Dauerbetrieb
rostfreies Edelstahlgehäuse, tropfwassergeschützt
Außenmaße 175 x 165 x 225 mm (L x B x H)

Lochdeckel DE 52 T aus Edelstahl

Ausführung:
1 Lochdeckel mit 4 Öffnungen Ø 20 mm zum Einhängen der Tätowiermaschinen und 1 Lochdeckel mit 2 Öffnungen Ø 65 mm zum Einhängen von Kunststoffbechern für das Reinigungspräparat
– **schnell austauschbar nach jedem Farbwechsel**

TICKOPUR R 33

Universal-Reinigungskonzentrat – 1 Liter
mit Korrosionsschutz
mild-alkalisch, pH 9,9 (1 %).
Anwendung 1–5 % – 1 bis 10 min
biologisch abbaubar

Bestell-Nr.: 2311



RK 52



Komplett betriebsfertiges TATTOO-REINIGUNGS-SET, bestehend aus:

Ultraschall-Reinigungsgerät SONOREX SUPER RK 31

Edelstahlwanne innen 190 x 85 x 60 mm (L x B x T)
Inhalt 0,9 Liter
Ultraschall-Spitzenleistung 240 W*
HF-Leistung 30 W_{eff}
Frequenzautomatik 35 kHz, 230 V~ 50/60 Hz, 0,2 A
PZT-Breitstrahl-Schwingsystem zur Beschallung des gesamten
Wannenvolumens
Schaltuhr 1–15 min und Dauerbetrieb
rostfreies Edelstahlgehäuse, tropfwassergeschützt
Außenmaße 205 x 100 x 155 (L x B x H)



RK 31

Lochdeckel DE 31 T aus Edelstahl

Ausführung:

1 Lochdeckel mit 2 Öffnungen Ø 20 mm zum Einhängen der Tätowiermaschine und 1 Lochdeckel mit 2 Öffnungen Ø 65 mm zum Einhängen von Kunststoffbechern für das Reinigungspräparat

- schnell austauschbar nach jedem Farbwechsel

TICKOPUR R 33

Universal-Reinigungskonzentrat - 1 Liter
mit Korrosionsschutz
mild-alkalisch, pH 9,9 (1 %).
Anwendung 1–5 % – 1 bis 10 min
biologisch abbaubar



Bestell-Nr.: 2239

Desinfektion und Intensiv-Reinigung in einem Arbeitsgang

STAMMOPUR DR 8 – Instrumenten-Desinfektion und Intensiv-Reinigung

VAH-zertifiziert

Konzentrat. Aldehyd-, chlor- und phenolfrei, bakterizid (inkl. Tb.-B., Helicobacter pylori), fungizid, begrenzt viruzid (Papova, Vakzinia, BVDV, HBV, HCV, HIV, H5N1), mild-alkalisch, pH 9,4 (1 %), Anwendung 1–2 %.

Gebrauchslösung unter Belastung: 3 Tage verwendbar.

Hohes Blutauflösung, gute Farbentfernung.

Desinfektion im Ultraschallbad: 2 % – 5 min

100 g enthalten: 9,9 g Bis(3-aminopropyl) dodecylamin, 8,4 g Didecylmethylpoly(oxyethyl)ammoniumpropionat; 5-10 % nichtionische Tenside, 30-50 % Lösemittel, Komplexbildner, pH-Regulatoren, Stellmittel. **Gutachten: Bakterien, Pilze gemäß DGHM:** Dr. F.-A. Pitten, Gießen 11/05, Prof. Dr. Schubert, Frankfurt 8/99, Prof. Dr. Werner, Schwerin 8/99. **HBV/HIV:** Prof. Dr. Frösner, München 8/99. **Standzeitbestimmung:** Prof. Dr. Werner, Schwerin 10/99. **Ultraschall-Zeitverkürzung:** Dr. Färber, Gießen 8/02. **Vakzinia, BVDV, Papova, HCV, H5N1,** : Prof. Dr. L. Döhner, Dr. Becher, Greifswald 08/06, 01/07.

Gefahrenbezeichnung: C Ätzend

2-Liter-Flasche

Bestell-Nr. 972

Vor Verwendung der Desinfektionspräparate stets Etikett und Produktinformation lesen.

91020p/2007-12

SONOREX-Geräte haben die CE-Kennzeichnung. Technische Änderungen vorbehalten.

* Zur Verbesserung der Wirkung wird der Ultraschall moduliert, wodurch sich in Verbindung mit SweepTec® je nach Gerät ein 4- oder 8-facher Wert der HF-Leistung als Ultraschall-Spitzenleistung ergibt.

BANDELIN

info@bandelin.com
www.bandelin.com

55 Jahre
Ultraschallerfahrung
Zertifizierung nach EN ISO 9001:2000
EN ISO 13485:2003

BANDELIN *electronic*
GmbH & Co. KG

Heinrichstraße 3–4 • D-12207 Berlin
Telefon: +49-30-768 80-0
Telefax: +49-30-772 20 14