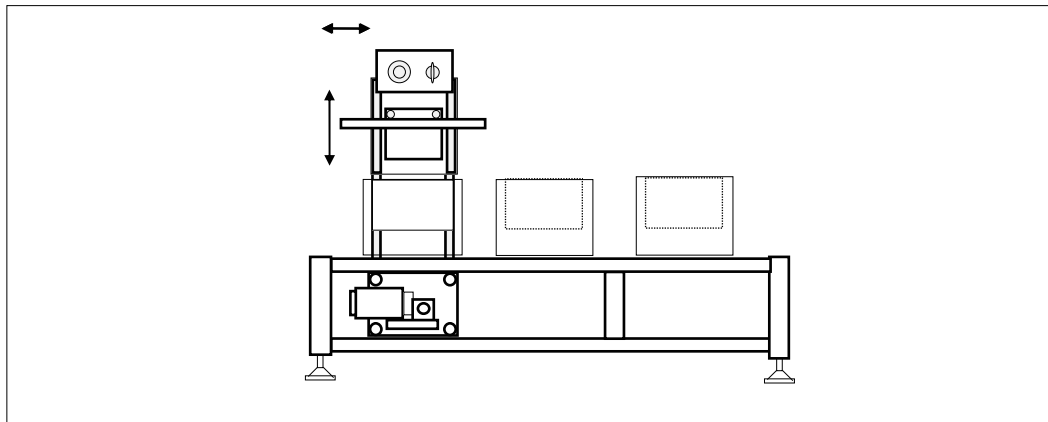


Hubeinrichtung MB mit Oszillation

in Verbindung mit Wannengestell WG
für RM 16 bis RM 75



Technische Beschreibung

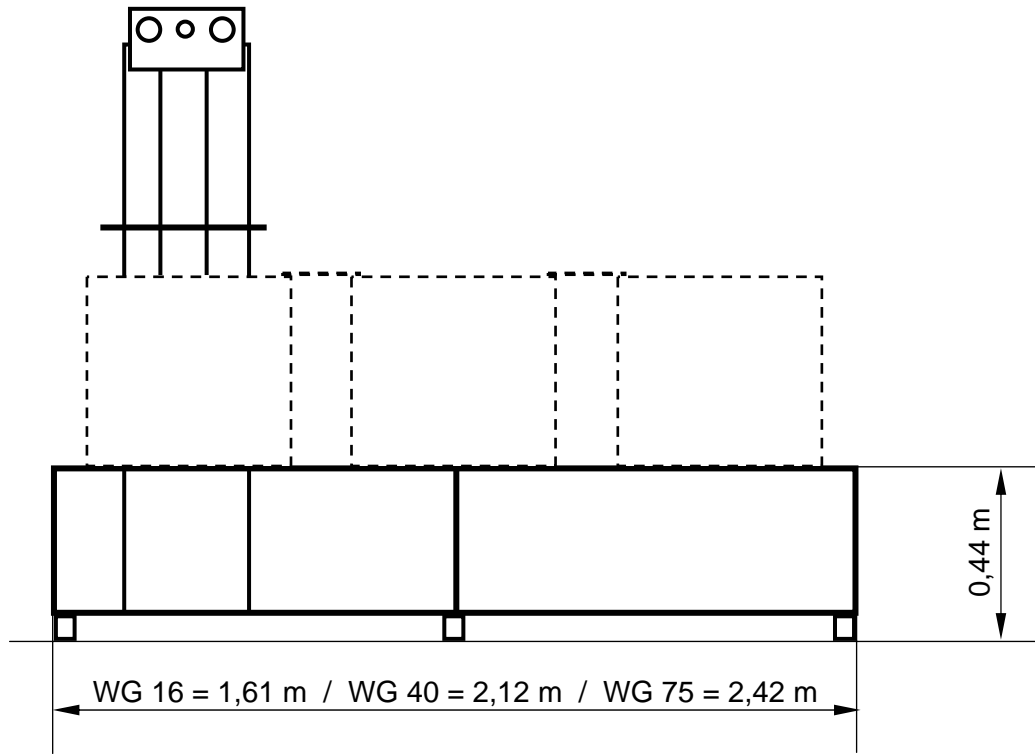
Die Hubeinrichtung ist eine Arbeitserleichterung für den Bediener. Sie ermöglicht das automatische Oszillieren in den Reinigungs- oder Spülwannen und erleichtert den Transport der befüllten Warenkörbe von Wanne zu Wanne. Durch die langsam oszillierende Auf- und Abwärtsbewegung wird die Reinigungswirkung des Ultraschalls verstärkt und die angelöste Verschmutzung besser abgespült.

- Der befüllte Reinigungskorb wird von Hand in die Hubeinrichtung gehängt.
- Durch Schalten der Zeitschaltuhr senkt die Hubeinrichtung den Korb in die Wanne ab und beginnt automatisch mit der Oszillation.
- Nach Ablauf der Zeitschaltuhr endet das Oszillieren und die Hubeinrichtung hebt den Korb automatisch aus der Wanne zurück in die Ausgangsposition.
- Manuell wird die Hubeinrichtung mit dem eingehängten Korb zur nächsten Wanne geschoben.
- Nach dem automatischen Absenken des Korbes in die Wanne beginnt wieder das Oszillieren.

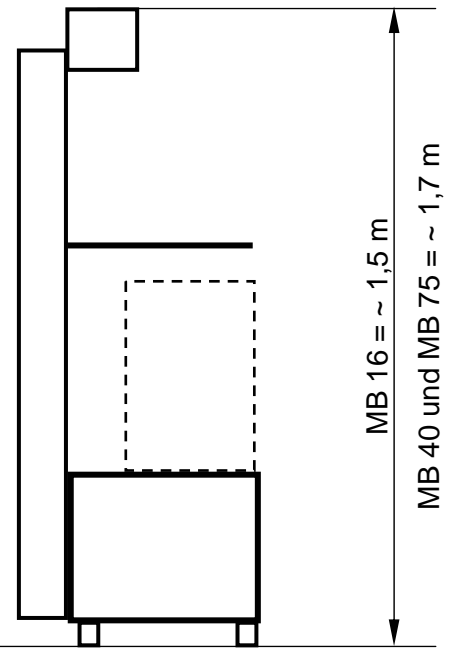
Technische Daten:

Zeitschaltuhr	:	0 - 15 min
NOT-/ AUS- Schalter	:	an der Bewegungseinheit
Netzanschluss	:	400 V 3N~ 50/60 Hz, 0,62 A, Netzkabellänge 5 m
Last	:	max. 40 kg
Oszillation	:	
Frequenz	:	15/min.
Amplitude	:	40 mm

Vorderansicht



Seitenansicht



Draufsicht

