

## Hobelkopfreinigung mit Hochleistungs-Ultraschall



Beispiel: **SONOREX TECHNIK** RM 40 UH mit HA 40

- Schnell gereinigte Hobelköpfe, ohne Nachreinigung
- motorischer Achsantrieb
- stark reduzierte Verletzungsgefahr gegenüber manueller Reinigung
- einfaches Nachrüsten an vorhandenen Ultraschallgeräten
- zeit- und kostensparend gegenüber manueller Reinigung
- Empfohlenes Reinigungspräparat: TICKOPUR TR 13\*
- Bei leichten Verschmutzungen: TICKOPUR R 33

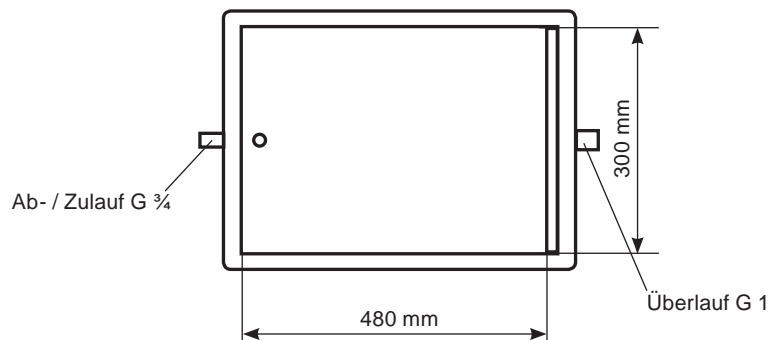
### Hobelkopfaufnahme HA für **SONOREX TECHNIK** Ultraschall-Reinigungsgerät RM 40 UH

Typ:	HA 40
Bestell-Nr.:	8494
Außenabmessungen (L x B x H):	640 x 620 x 550 mm
Gewicht ohne Aufnahmeachse:	13 kg
verwendbare Hobelköpfe $\varnothing_a$ :	280 – 480 mm

#### Ausstattungsmerkmale:

- Rahmen und Hobelkopf-Aufnahmeachse aus Edelstahl 1.4301
- Hobelkopf-Aufnahmeachse 3/4“, andere Aufnahmeachsen ( $\varnothing$  20 – 50 mm) sind auch möglich
- max. Gesamtbelastung 80 kg
- Drehzahl der Antriebsrolle ca. 1 U/min
- Schaltuhr 1 - 15 min und Dauerstellung
- Schaltuhr und Motor im Edelstahl-Gehäuse
- Motor mit Getriebe, 5,6 W
- Netzanschluss 230 V~ 50/60 Hz, Netzkabel-länge 2 m

\* Alkaliempfindliche Materialien wie Leichtmetalle, Zinn, Zink und Buntmetalle können angegriffen werden.



<b>SONOREX TECHNIK</b> RM 40 UH	8210
Bestell-Nr.	
Wannen-Innenmaße (L x B x T)	480 x 300 x 300 mm
Inhalt	45 Liter
Füllmenge	36 Liter bis Überlauftasche
Arbeitsfüllmenge	30 Liter bis Füllhöhenmarkierung
Wanne	Edelstahl 1.4571, 2 mm, geschweißt
Ultraschall	10 PZT-Schwinger am Wannenboden
Ultraschall-Spitzenleistung*	2000 W
HF-Leistung	500 Weff
HF-Frequenz	40 kHz, Frequenzautomatik
Schaltuhr	1 - 15 min und Dauerbetrieb
Heizleistung	1,25 kW
Heizung, thermostatisch regelbar	30 - 80 °C
Netz	230 V~ 50/60 Hz, Netzkabellänge 2 m, fest
Stromaufnahme	7,7 A
Leistungsaufnahme	1,75 kW
Ab- / Zulauf	3-Wege-Kugelhahn G 3/4, inkl. Schlauch und Schlauchtüllen 3/4"
Überlauf	G 1, fest eingeschweißt, mit Verschlusskappe
Gehäuse	Edelstahl 1.4301
Außenabmessung (L x B x H)	540 x 340 x 500 mm
Schutzgrad	IP 32
Gewicht	26,0 kg
Deckel aus Edelstahl / Bestell-Nr.	MD 40 / 8442
Korb aus Edelstahl, 10 kg Tragkraft / Bestell-Nr.	MK 40 B / 8409
Korb aus Edelstahl, 40 kg Tragkraft / Bestell-Nr.	MK 40 S / 8410

UH: Ultraschall und Heizung

\* Zur Verbesserung der Wirkung wird der Ultraschall moduliert, wodurch sich ein 4-facher Wert der HF-Leistung als Ultraschall-Spitzenleistung ergibt.

SONOREX Geräte sind funkentstört und mit C E-Kennzeichnung.

Technische Änderungen vorbehalten.

**BANDELIN**

www.bandelin.com  
info@bandelin.com

**60 Jahre Ultraschallerfahrung**

Zertifizierung  
EN ISO 9001 / 12.2000 • EN ISO 13485:2003 + AC:2007

**BANDELIN electronic GmbH & Co. KG**

Heinrichstraße 3 – 4 • D-12207 Berlin  
Tel.: +49-30-768 80 - 0  
Fax: +49-30-773 46 99